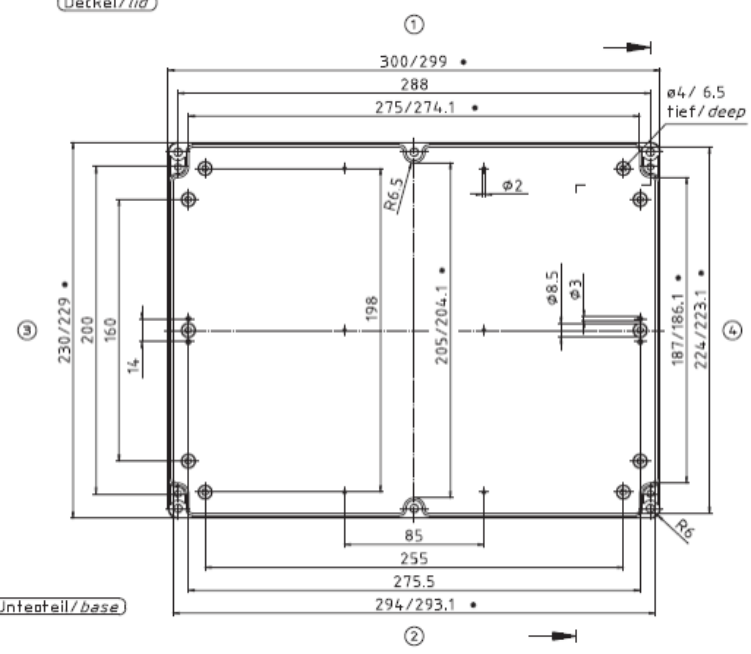


Deckel/lid

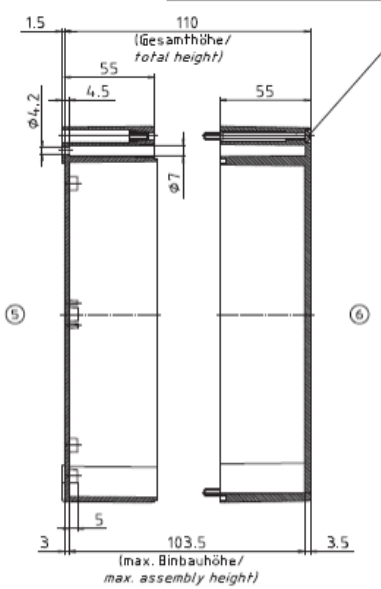
• = Maß durch Formkonizität nach unten verdingert.
 Formmaß - Toleranz nach DIN 16901-130/
 Dimension reduced at bottom due to
 conical form. Tolerances to DIN 16901-130.


ABS-Gehäuse können durch eine andere
 Schwindung ca. 0,1-0,25% größer sein
 als gezeichnete PC-Gehäuse/
 Due to a different shrinkage rate of
 the plastic material, ABS enclosures can
 be about 0.1 - 0.25% bigger than the
 PC enclosures shown in the drawing.



Unterteil/base

Zylinderschraube M4 x 62/10
 ähnl. DIN BN ISO 7045/
 cylinder screw M4 x 62/10
 similar to DIN EN ISO 7045



DATE 17 MAY 2017		7330 Executive Way Frederick, MD 21704 (301) 696-9411 voice (301) 696-9494 fax	
SHEET 1			
Description ENCLOSURE, CLEAR LID, EUROMAS 300 X 230 X 110MM, PC, RAL 7035			
SIZE A	DRAWING NUMBER 02254100	REV -	