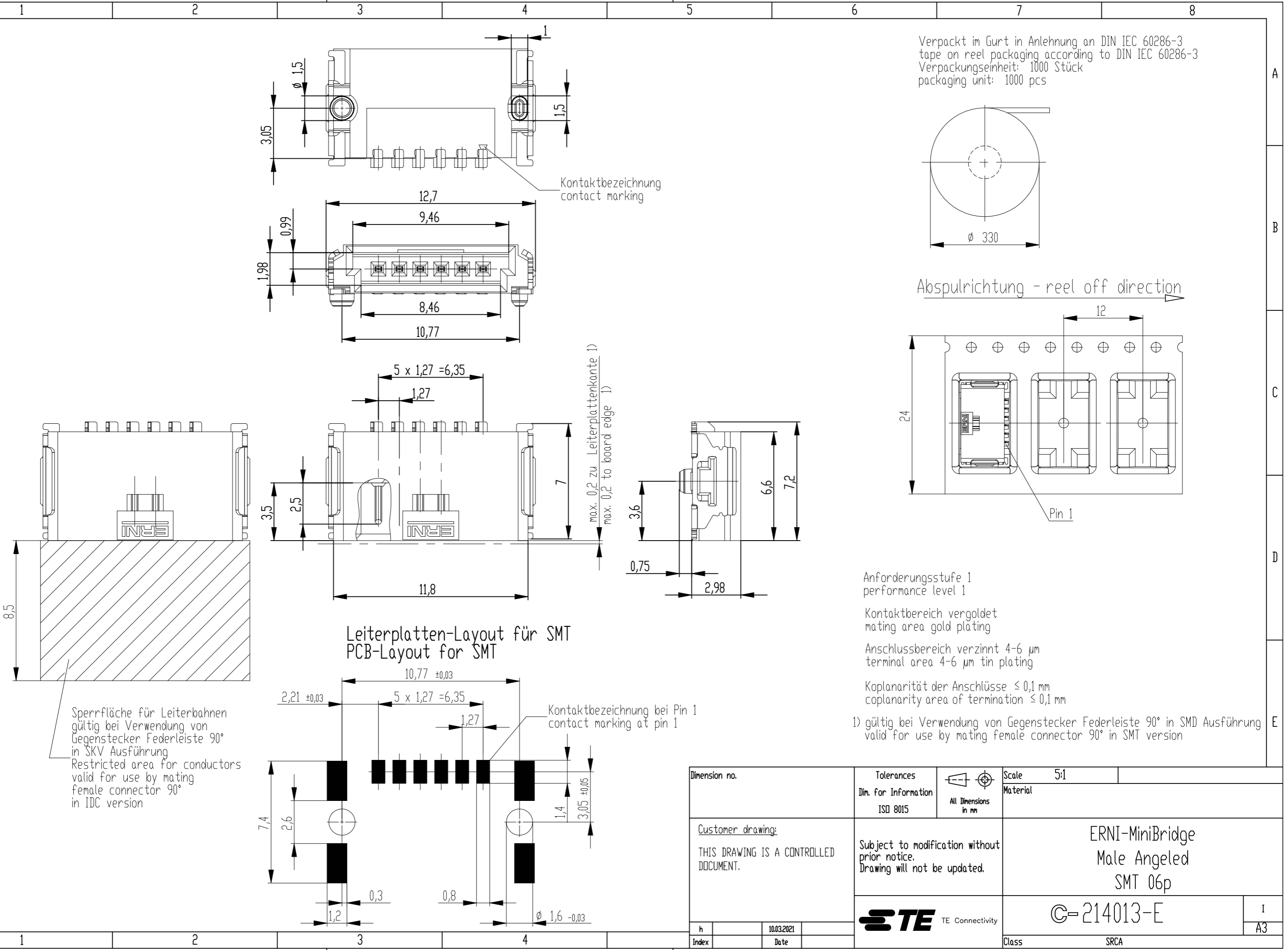
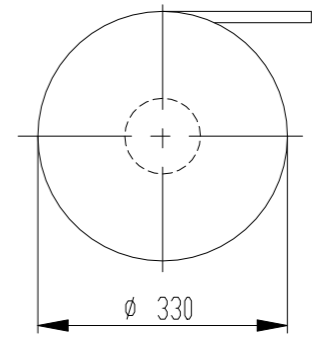


Die deutsche Version dieser Zeichnung dient nur zur Erleichterung der Kommunikation bei Änderungen von den englischen Original gilt als Referenz. Alle Rechte für den Fall der Patent-, Gebrauchsmuster- oder Erfindungsmusterrechte vorbehalten. The reproduction, distribution and utilization of this document as well as the communication of its contents to others without express authorization is prohibited. Offenders will be held liable for the payment of damages. All rights reserved in the event of the grant of a patent, utility model or design.

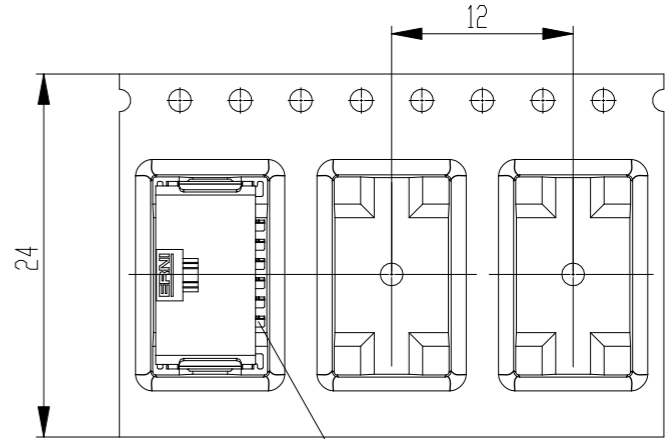
Die deutsche Version dieser Zeichnung dient nur zur Erleichterung der Kommunikation bei Änderungen von den englischen Original gilt als Referenz. Alle Rechte für den Fall der Patent-, Gebrauchsmuster- oder Erfindungsmusterrechte vorbehalten. The reproduction, distribution and utilization of this document as well as the communication of its contents to others without express authorization is prohibited. Offenders will be held liable for the payment of damages. All rights reserved in the event of the grant of a patent, utility model or design.



Verpackt im Gurt in Anlehnung an DIN IEC 60286-3  
 tape on reel packaging according to DIN IEC 60286-3  
 Verpackungseinheit: 1000 Stück  
 packaging unit: 1000 pcs



Abspulrichtung - reel off direction



Anforderungsstufe 1  
 performance level 1

Kontaktbereich vergoldet  
 mating area gold plating

Anschlussbereich verzinkt 4-6 µm  
 terminal area 4-6 µm tin plating

Koplanarität der Anschlüsse ≤ 0,1 mm  
 coplanarity area of termination ≤ 0,1 mm

1) gültig bei Verwendung von Gegenstecker Federleiste 90° in SMD Ausführung  
 valid for use by mating female connector 90° in SMT version

Leiterplatten-Layout für SMT  
 PCB-Layout for SMT

Dimension no.	Tolerances Dim. for Information ISO 8015		Scale 5:1	Material
Customer drawing: THIS DRAWING IS A CONTROLLED DOCUMENT.	Subject to modification without prior notice. Drawing will not be updated.		ERNI-MiniBridge Male Angeled SMT 06p	
h	10.03.2021	TE Connectivity		1
Index	Date	©=214013-E		A3
			Class	SRCA