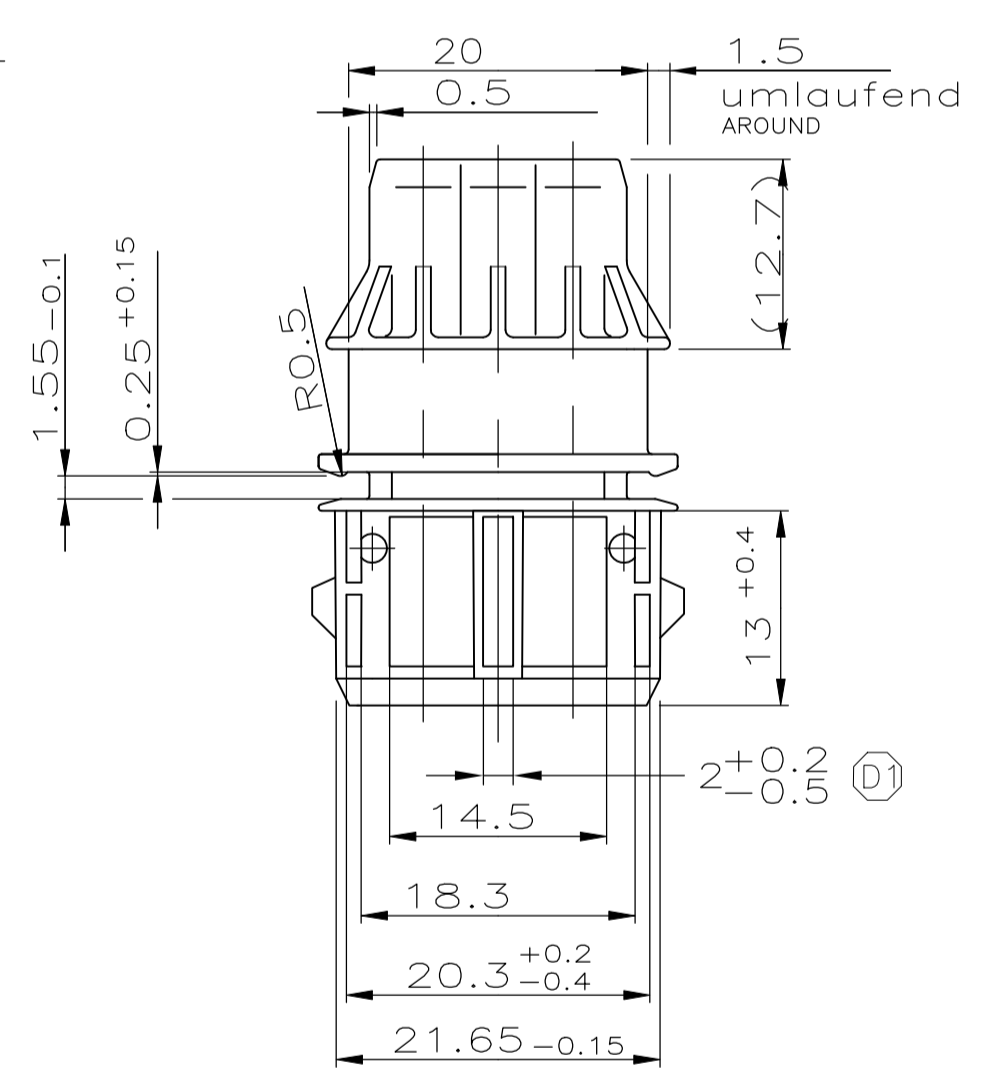
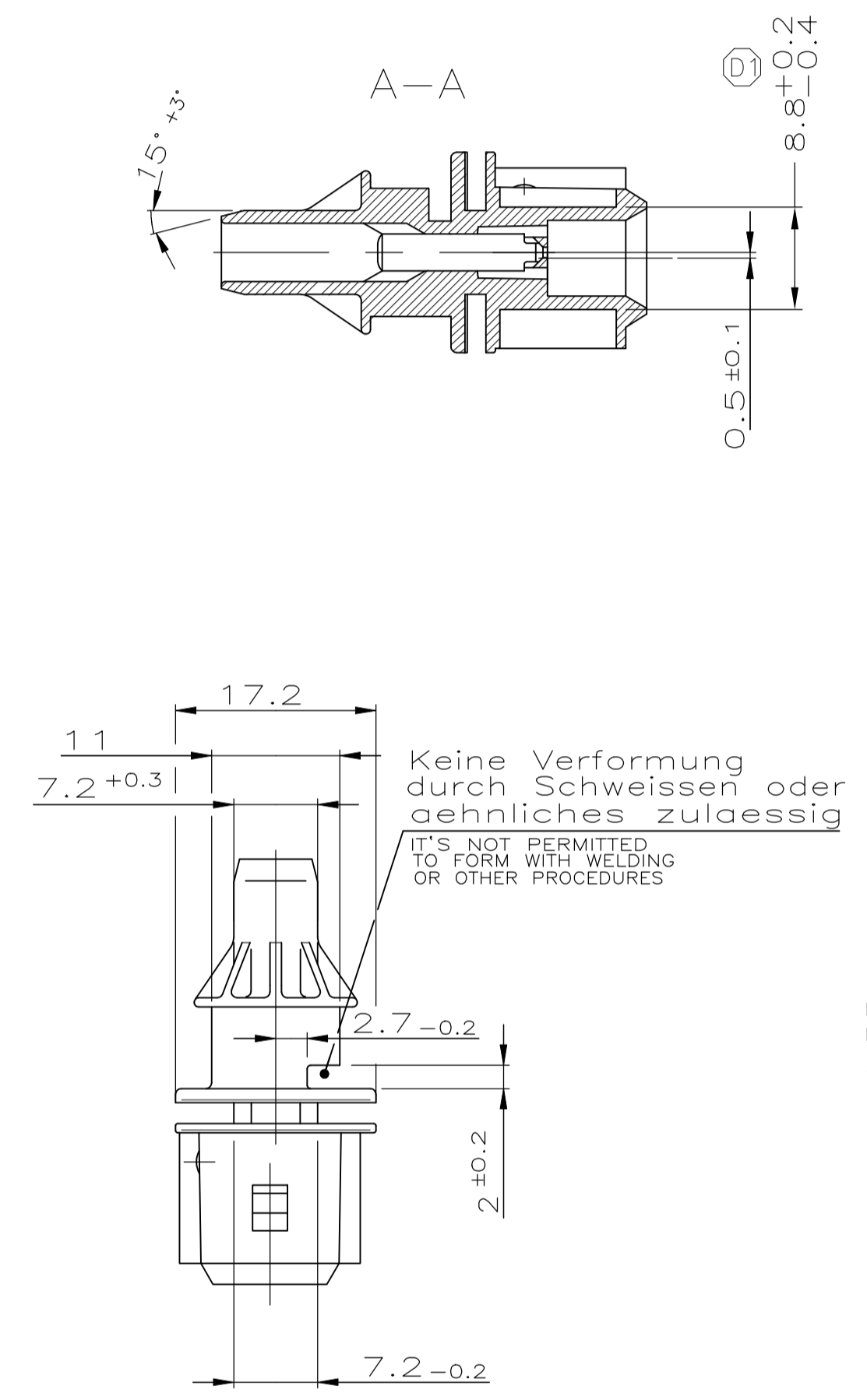
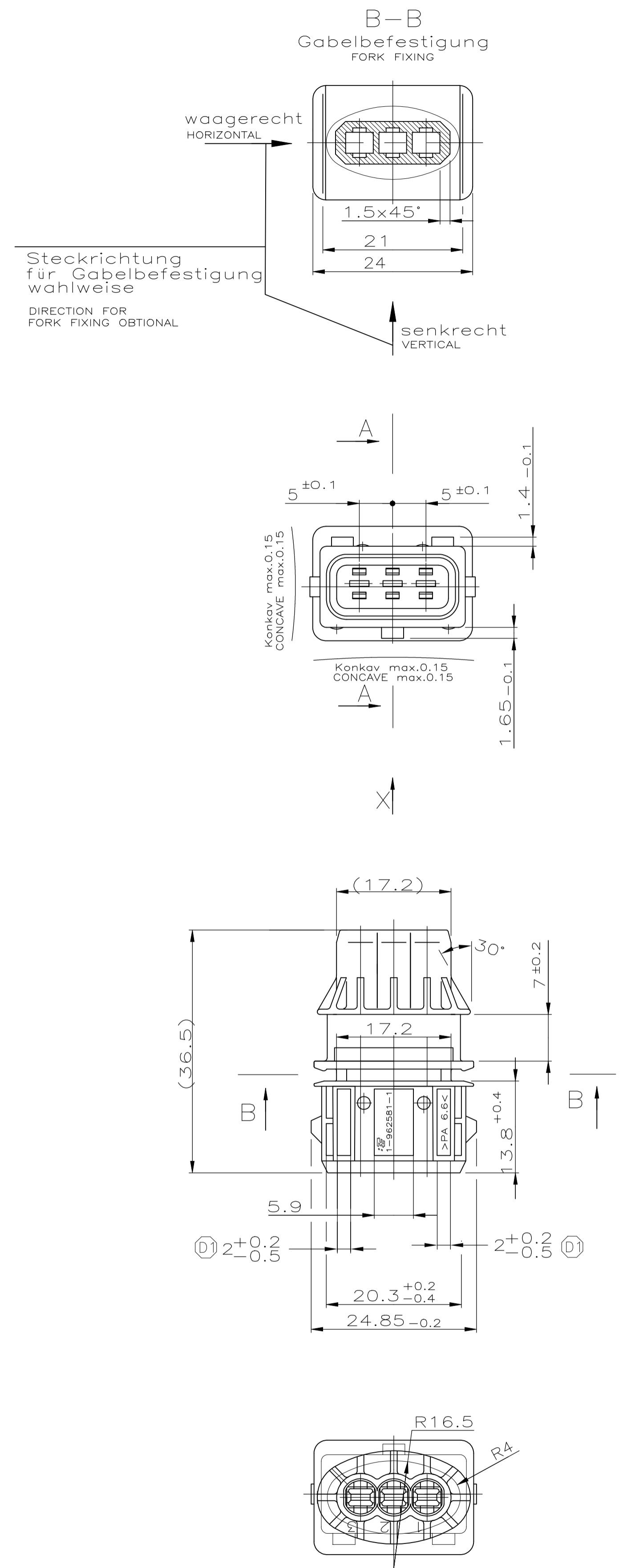


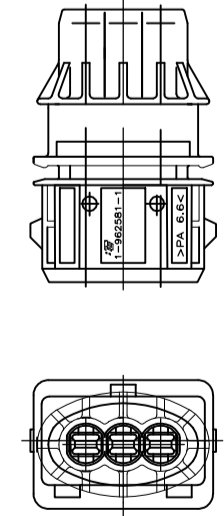
REVISIONS		DATE	DWN	APVD
NO	DESCRIPTION			
D1	ECR-18-002892	27FEB2018	MS	TS

962581  
 NUMMER  
 VERWENDET FÜR  
 827578  
 PASSEND ZU  
 WAR NR.



- Bemerkungen**  
NOTES
- 1 Massgebend ist der deutsche Text  
ONLY THE GERMAN-LANGUAGE VERSION SHALL BE BINDING
  - 2 Nicht bemastete Radien R0.5  
ALL RADII R0.5 EXCEPT AS NOTED
  - 3 Gabelbefestigung siehe: TE NO.89-52263-014  
FORK FIXING SEE:
  - 4 Kontakte siehe Zeichnung 1355052  
TABS SEE DWG....
  - 5 Formteilungsgrat max.0.3 zulässig  
MOULD BURRS MAX. 0.3 PERMITTED
  - 6 zulaessiger Regeneratanteil max. 25%  
RECYCLED MATERIAL MAX. 25% PERMISSIBLE
  - 7 Einzelheiten der Ausfuehrung bleiben dem Hersteller ueberlassen  
DETAILS OF DESIGN ARE LEFT TO MANUFACTURER
  - 8 Verpackung: Schuetztgut  
PACKAGING: LOOSE PIECE

1 : 1



1-962581-2	D	1	Flachsteckergeh./TAB HOUSING	schwarz/BLACK	S	S.5
BESTELL-NR. ORDER NO.	REV.	KOD. COD.	BENENNUNG DESCRIPTION	OBERFLAECHE SURFACE FARBE/COLOUR	ARTI KIND	GRAMM GEWICHT WEIGHT

THIS DRAWING IS A CONTROLLED DOCUMENT. DIESE ZEICHNUNG IST EIN KONTROLLIERTES DOKUMENT		DWN M.Stein 24SEP2008	TE Connectivity	
DIMENSIONS: MASSEWEITEN mm		CHK T.Stieler 24SEP2008		
TOLERANCES UNLESS OTHERWISE SPECIFIED: ALLGEMEINTOLERANZEN		APVD T.Stieler	NAME Flachsteckergehäuse 3 pol. TAB HOUSING, 3 POS. 0.8x2.8mm	
0 PLC ± - DIN		PRODUCT SPEC 108-18310-1	SIZE A1	
1 PLC ± ± 76901-140		APPLICATION SPEC	CAGE CODE 00779	
2 PLC ± ± DIN ISO		VERARBEITUNGSSPEZ.	DRAWING NO. 962581	
3 PLC ± ± 8015		FINISH/OBERFLAECHE/FARBE	RECHNUNGS-NR. -	
4 PLC ± ± -		ANGLIES/WINKEL	RESTRICTED TO NUR FÜR	
MATERIAL		WEIGHT GEWICHT	SCALE MASSSTAB 2:1	
			SHEET BLATT 1 OF 1	
			REV D1	

# Mouser Electronics

Authorized Distributor

Click to View Pricing, Inventory, Delivery & Lifecycle Information:

[TE Connectivity:](#)

[1-962581-1](#)