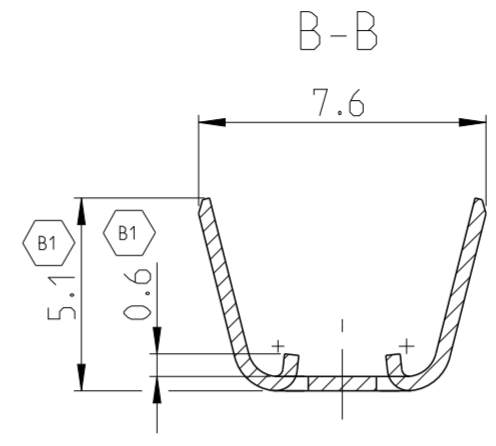
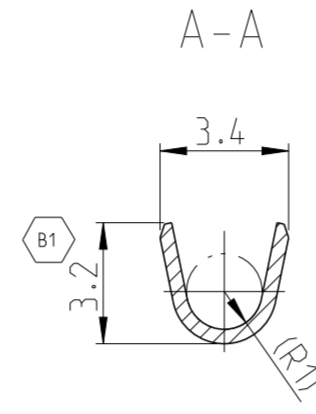
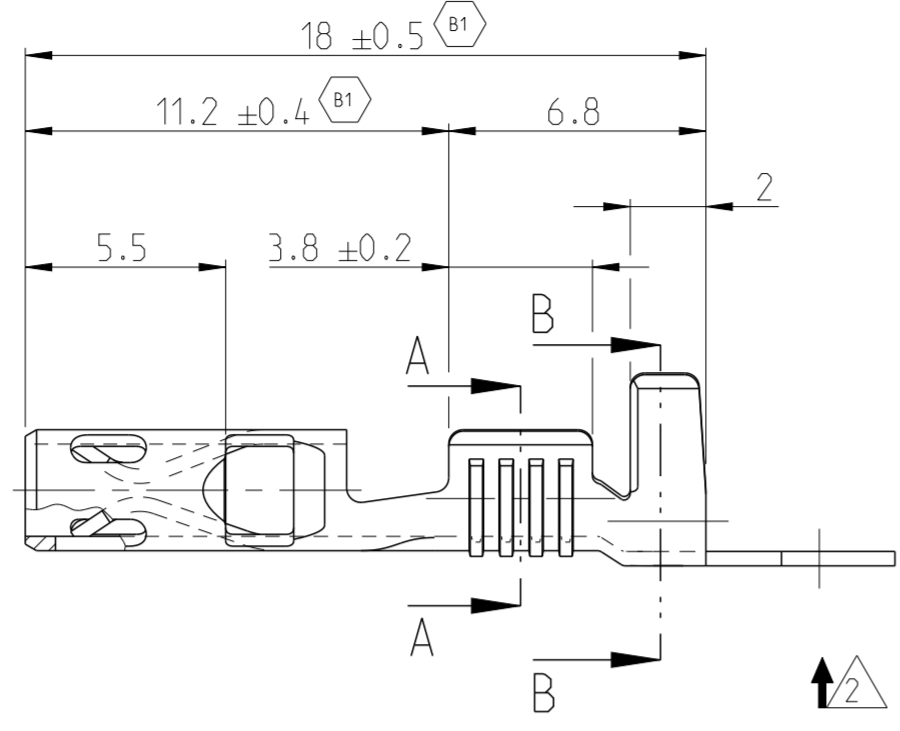
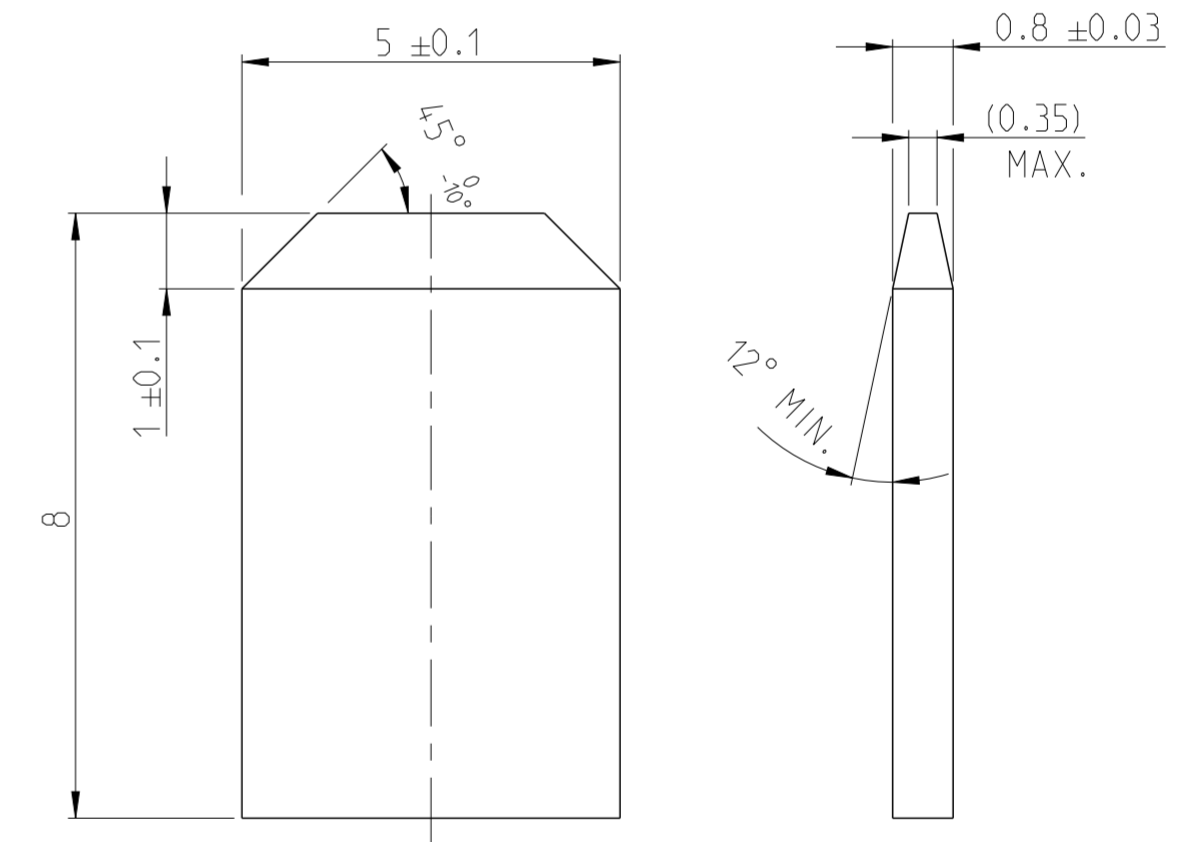
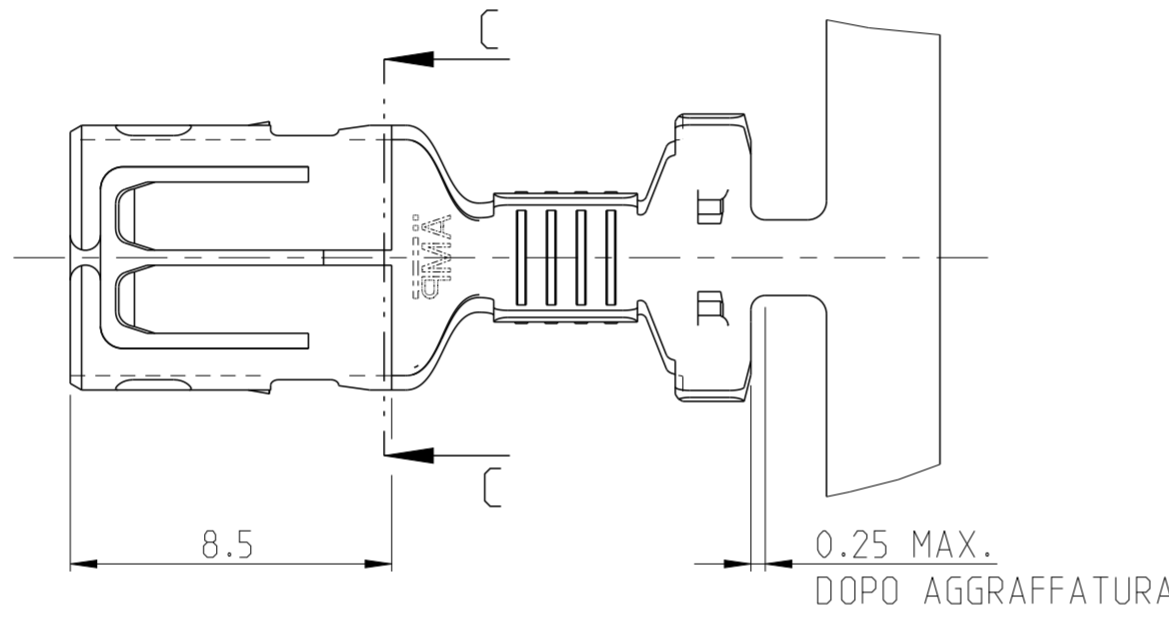
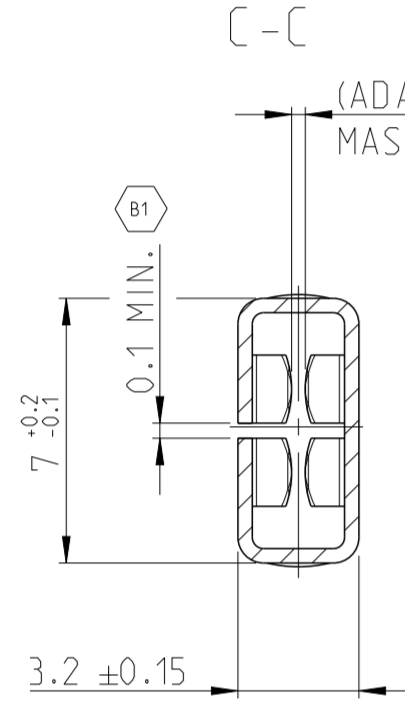


THIS DRAWING IS UNPUBLISHED. RELEASED FOR PUBLICATION  
 © COPYRIGHT copyright\_date BY - ALL RIGHTS RESERVED.

REVISIONS					
P	LTR	DESCRIPTION	DATE	DWN	APVD
A		IN PRODUZIONE	09MAR90		
B		AGGIORNATO (ECN I-2807)	28MAR91	MR	
B1		ECR-17-004683	31MAR2017	VH	JP

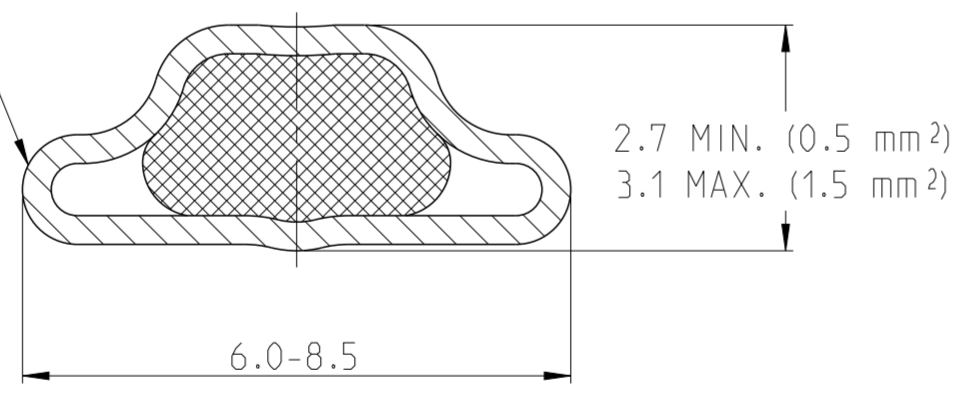


- STATO DI FORNITURA, TERMINALI AVVOLTI IN NASTRO SU BOBINA DI CARTONE (TERMINAL REELED ON STD. CARTON REEL)
- SENSO DI USCITA DEL TERMINALE DALLA BOBINA (DIRECTION OFF TOP OF REEL)
- WIRE RANGE:  
 TERMINALE DA AGGRAFFARE CON:  
 -MINI-APPLICATORE LOG. No. 784401-2 E CAVI SINGOLI CON SEZ. 0.5-1.5 mm<sup>2</sup> (CON MODEL J).  
 -MINI-APPLICATORE LOG. No. 788080-2 E CAVI DOPPI CON SEZ. 0.5+0.5 mm<sup>2</sup> (TIPO CON ISOL. RIDOTTO FASE 3)  
 -MINI-APPLICATORE LOG. No. 788080-2 E CAVI DOPPI CON SEZ. 1+0.5 mm<sup>2</sup> (TIPO CON ISOL. RIDOTTO FASE 3)
- NO FIAT EQUIVALENTE: 1-23717-54

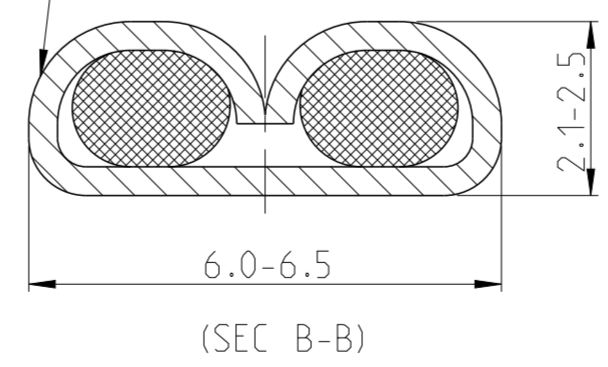


DIMENSIONI DI RIFERIMENTO PER LINGUETTA MASCHIO (Parte di accoppiamento)

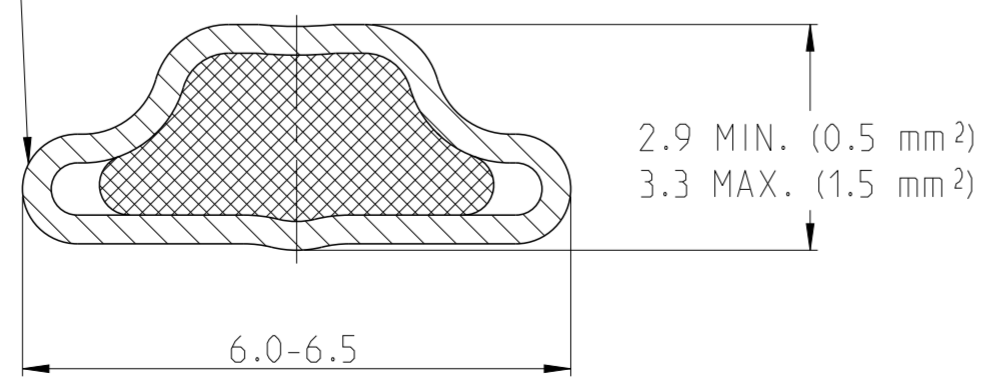
TIPICA SEZIONE DOPO AGGRAFFATURA CAVO SEZIONE SU ISOLANTE RIDOTTO Ø1.5-2.4 (SEC B-B)



TIPICA SEZIONE DOPO AGGRAFFATURA CAVO DOPPIO 0.5+0.5 MM<sup>2</sup> (SEZIONE SU ISOLANTI RIDOTTI Ø1.5-1.7 + Ø1.5-1.7. OPPURE CAVO DOPPIO 1+0.5 MM<sup>2</sup> (SEZIONE SU ISOLANTI RIDOTTI Ø1.9-2.1 + Ø1.5-1.7



TIPICA SEZIONE DOPO AGGRAFFATURA CAVO SEZIONE SU ISOLANTE STD Ø3.15-3.35 (SEC B-B)



THIS DRAWING IS A CONTROLLED DOCUMENT.		DWN	C. TARTARI	22JUL87
DIMENSIONS: mm		CHK	-	-
TOLERANCES UNLESS OTHERWISE SPECIFIED:		APVD	-	-
0 PLC	±	PRODUCT SPEC	108-20069	B1
1 PLC	±	APPLICATION SPEC	114-20024	B1
2 PLC	±	SIZE	A2	
3 PLC	±	CAGE CODE	-	
4 PLC	±	DRAWING NO	C-281881	
ANGLES	±2°	RESTRICTED TO	-	
FINISH	-	SCALE	5:1	SHEET 1 OF 1
MATERIAL	-	CUSTOMER DRAWING		REV B1

PRE-TIN	PHOS. BRONZE	281881-1
FINISH	MATERIAL	PN



REC. CONTACT FOR 5mm PITCH CONN. (FOR CURRENT UP TO 15A)

# Mouser Electronics

Authorized Distributor

Click to View Pricing, Inventory, Delivery & Lifecycle Information:

[TE Connectivity:](#)

[281881-1](#)