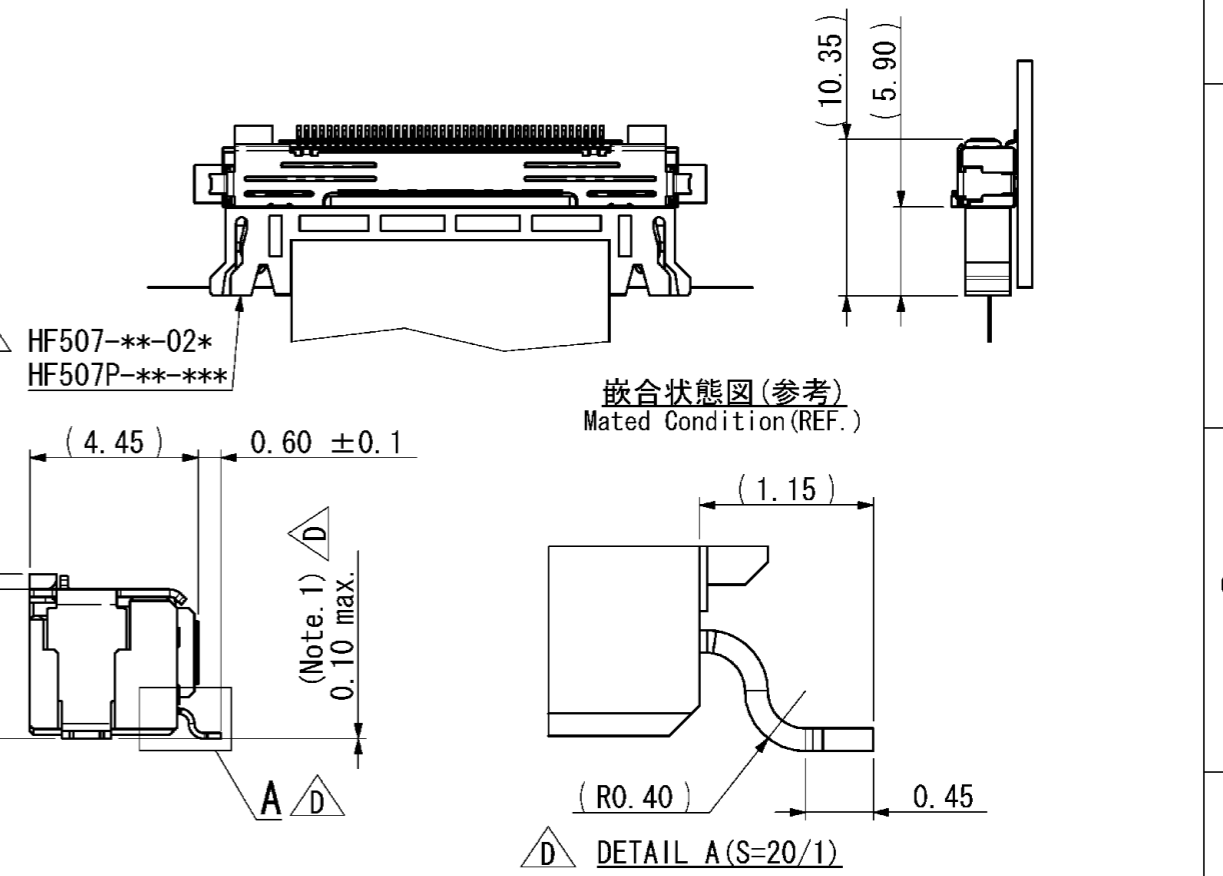
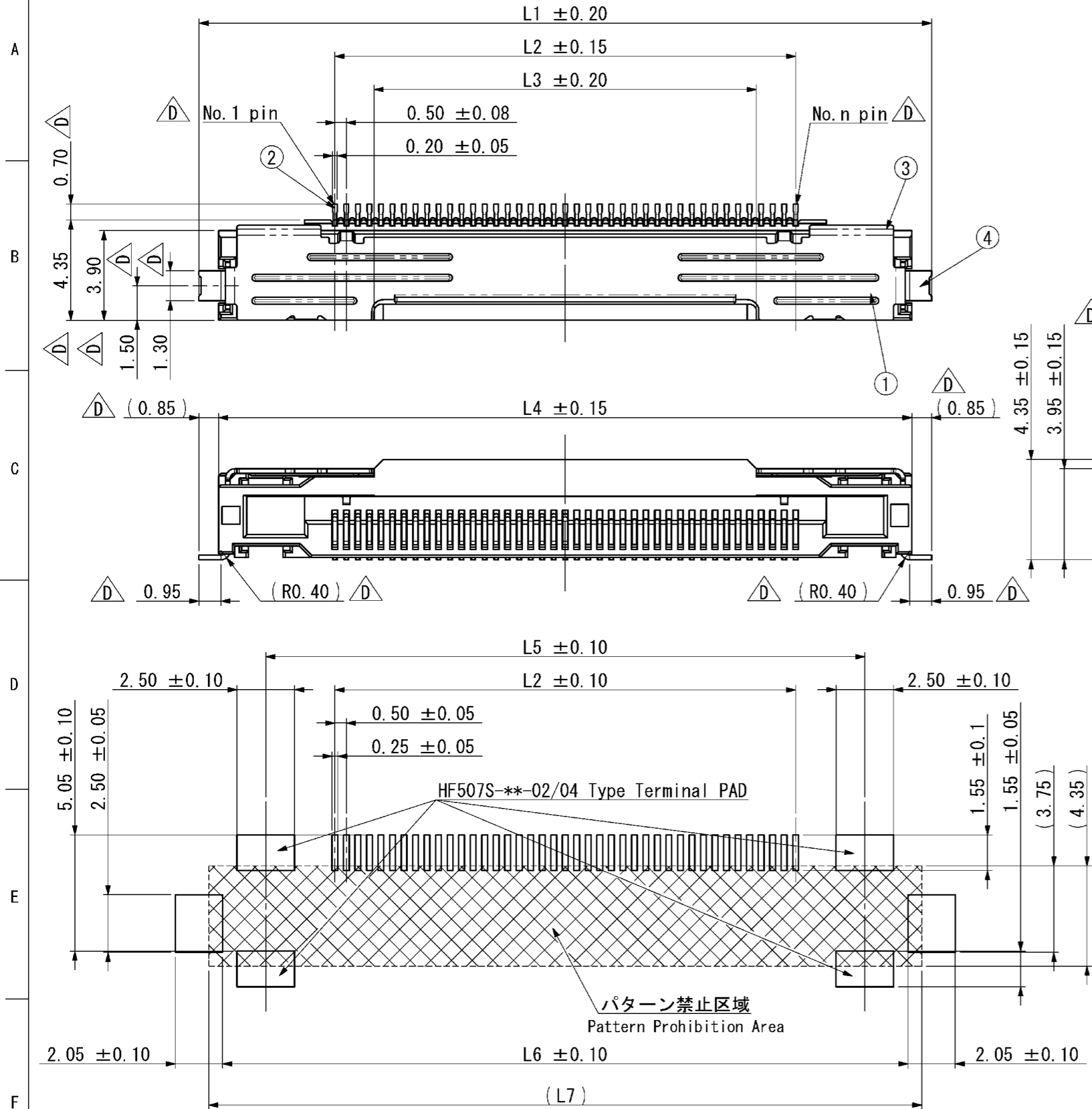


記号x数	変更内容 REVISION DESCRIPTION	承認	検図	担当	年月日	変更通知書No.
△ x 1	形状変更	大家	石井	高平	06/07/05	M110811
△ x 1	芯数表に図番追加	大家	五十嵐	高平	07/07/09	M113818
△ x 19	寸法、記事追加	大家	石井	高平	10/03/25	M120846
△ x						
△ x						



- 記事 Note
- 端子、及び固定金具の相互のばらつきは0.1以内とする。  
Coplanarity between terminal and Reinforcement terminal should be 0.1max.
  - 性能は性能仕様書F105422-001による。  
また、梱包仕様書はR105424-001による。  
Performance shall be referred to F105422-001.  
Standard packaging method R105424-001.
  - 名称構成  
Composition of product name  
HF507S-\*\*-03 (\*\*:極数(n) Poles)

極数(n)	L1	L2	L3	L4	L5	L6	L7	図番
21	21.80	10.00	6.60	20.10	16.00	19.75	20.95	A105424-001
31	26.80	15.00	11.60	25.10	21.00	24.75	25.95	A105424-002
41	31.80	20.00	16.60	30.10	26.00	29.75	30.95	A105424-003
51	36.80	25.00	21.60	35.10	31.00	34.75	35.95	A105424-004

部品番号 ITEM No.	部品名 DESCRIPTION	個数 QNT.	材質・寸法 MATERIAL	記事 CONTENT
4	シェル Shell	1	PB t0.20	Ni-Sn Pl
3	ロック金具 Lock metal	2	SUS t0.20	
2	端子 Contact	n	PB t0.15	Ni-Au Pl
1	インシュレータ Insulator	1	LCP(GF)	Black

適合基板寸法(参考)  
Applicable PCB Dimension(REF.)

指定外公差 ±0.3  
Tolerances ±0.3 unless otherwise specified.  
( )寸法は参考値 ( ) Reference value.

山一電機株式会社  
YAMAICHI ELECTRONICS Co.,Ltd.

分類(CLASS) Connector for high speed transmission

名称(TITLE) HF507S-\*\*-03

図番(DRW. No.) A105424-001

尺度 SCALE	5/1	承認 APP.	承認 APP.	検図 CHK.	製図 DRW.	設計 DSGN.
単位 DIMENSION	mm		06/05/31	06/05/31	06/05/25	06/05/25
三角図法 3RD ANGLE PROJECTION			大家	石井	高平	高平

Sheet No. / REV. D