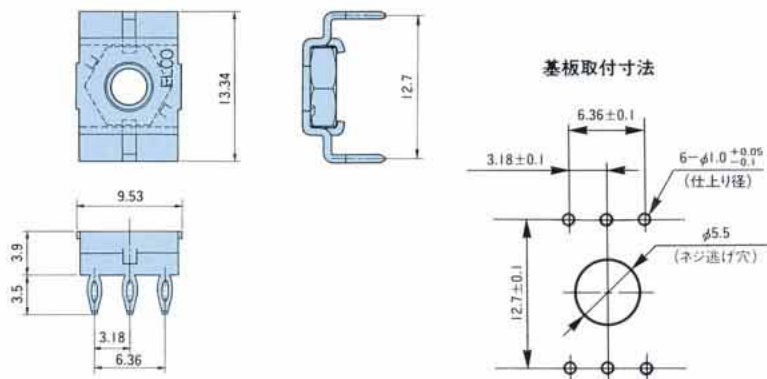
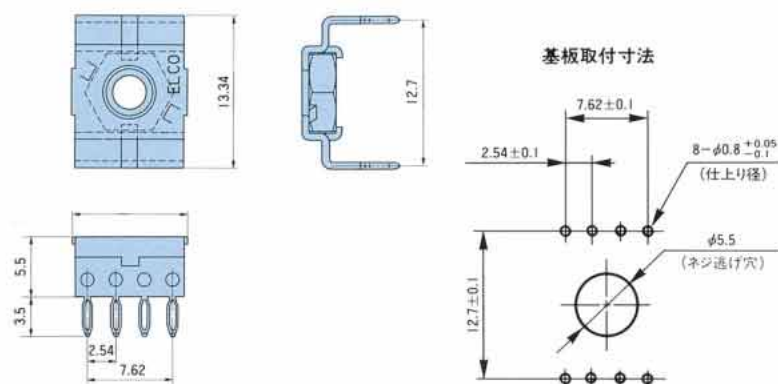


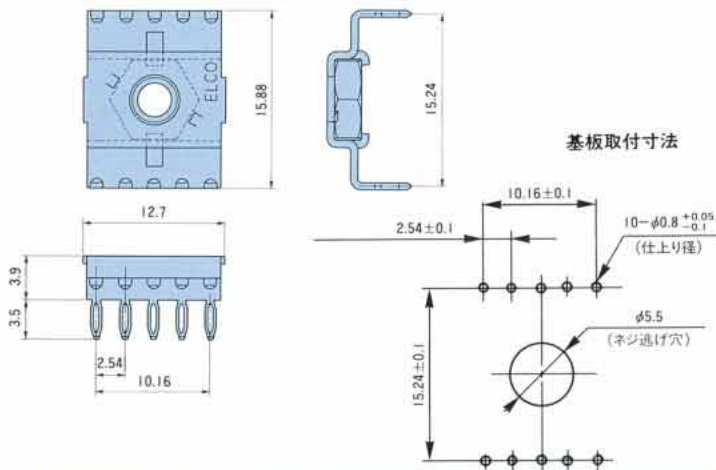
6極



8極

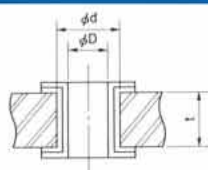


10極



● 適用スルーホール

極数	下穴径(d) (mm)	銅メッキ厚 (μm)	半田メッキ厚 (μm)	仕上径(D) (mm)
6	$\phi 1.1 \pm 0.025$	30^{+20}	7.6~30	$\phi 1.0^{+0.05}$
8	$\phi 0.9 \pm 0.025$			$\phi 0.8^{+0.05}$
10				$\phi 0.8^{+0.05}$



SERIES 9069

パワーインサート



主な特長

- 電子機器の高密度化に応じて開発されたターミナルブロックで、機器内の各ユニット、特にボードへの電源供給用として最適です。
- コンタクトはプレスフィット構造です。
- ハンダ固定方式のターミナルブロックにみられる熱影響がほとんどありません。

仕様

- 定格電流：最大18A (6極)、最大24A (8極)、最大30A (10極)
- 材質：銅合金
- メッキ：ニッケルメッキ下地、ハンダメッキ仕上
- 適用基板厚： $t = 2.4 \pm 0.15\text{mm}$ 以上
- 適用ネジ：M4
- 挿入力：120kg以下 (6極)、160kg以下 (8極)、210kg以下 (10極)
- 保持力：21kg以上 (6極)、38kg以上 (8極)、48kg以上 (10極)
- ネジ締付トルク：最大15kg・cm

注文コード

型番構成 **60** **9069** **9057** **06** **800**

コンタクト間隔

- 0: 2.54mm (8、10極)
- 5: 3.18mm (6極)

極数

6, 8, 10

メッキコード

800: 下地ニッケルメッキ、仕上 ハンダメッキ

Mouser Electronics

Authorized Distributor

Click to View Pricing, Inventory, Delivery & Lifecycle Information:

[KYOCERA AVX:](#)

[208459096002002](#) [609069905706800+](#) [00208459096002002](#)