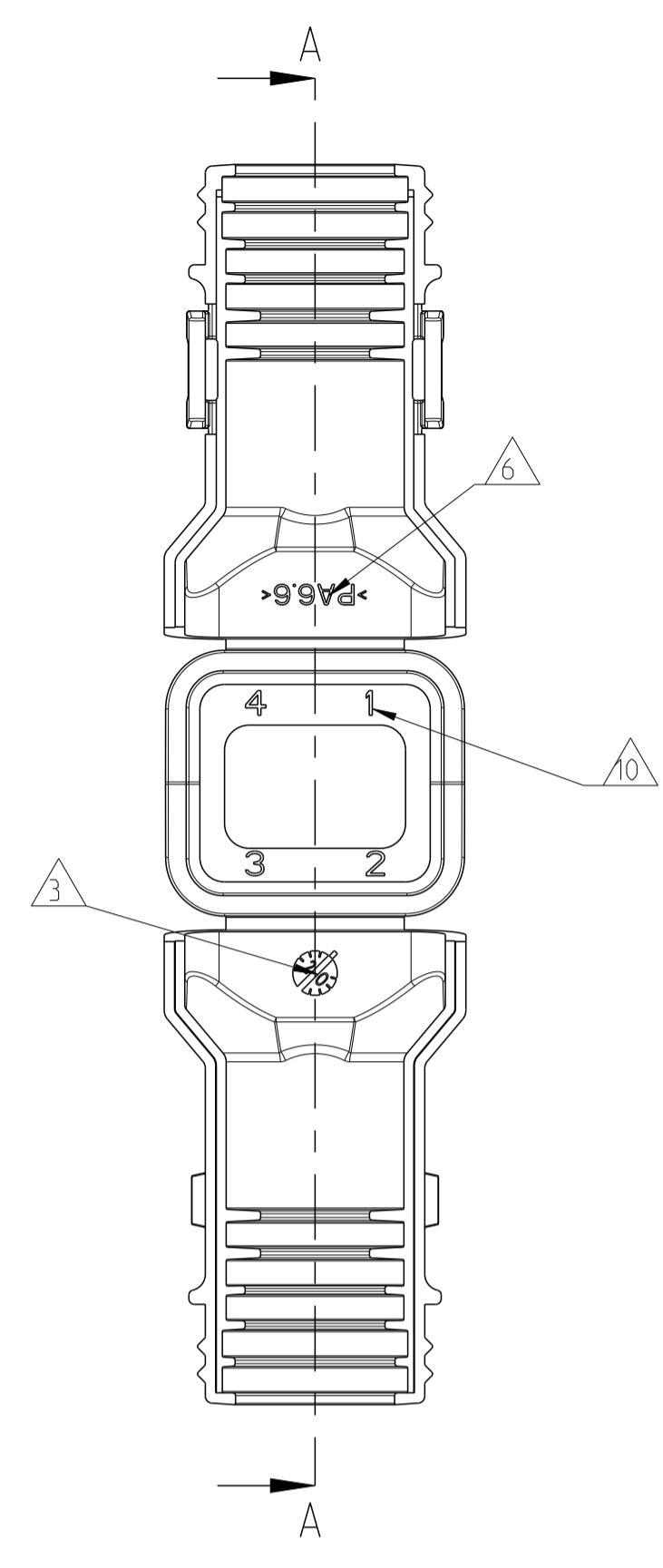
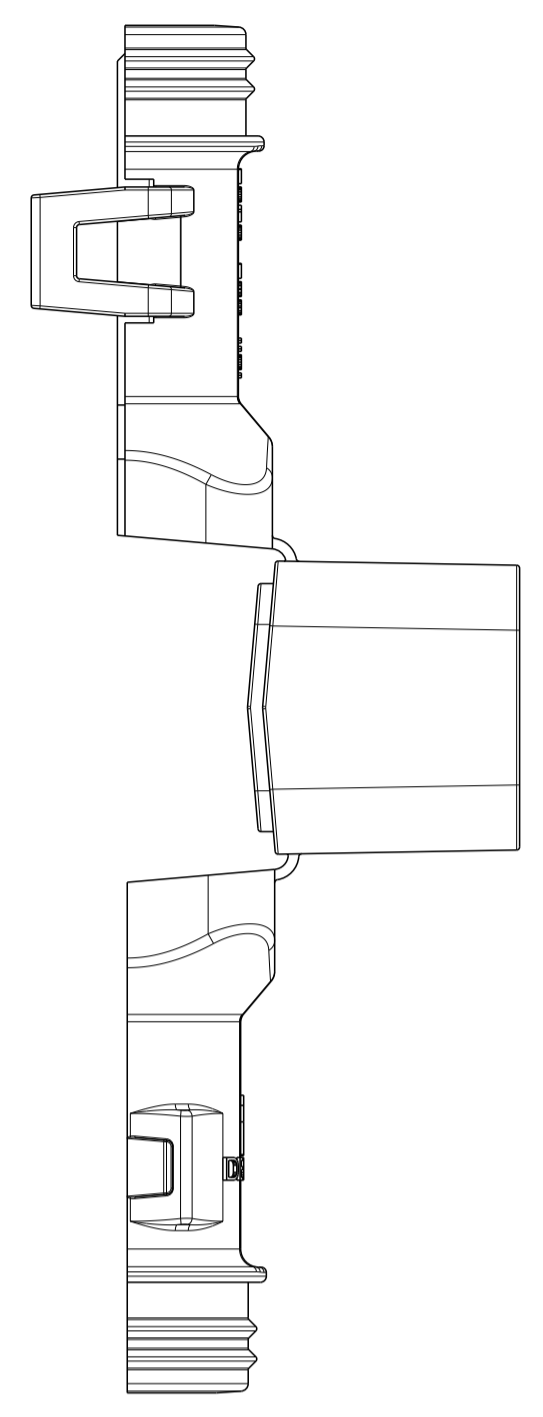
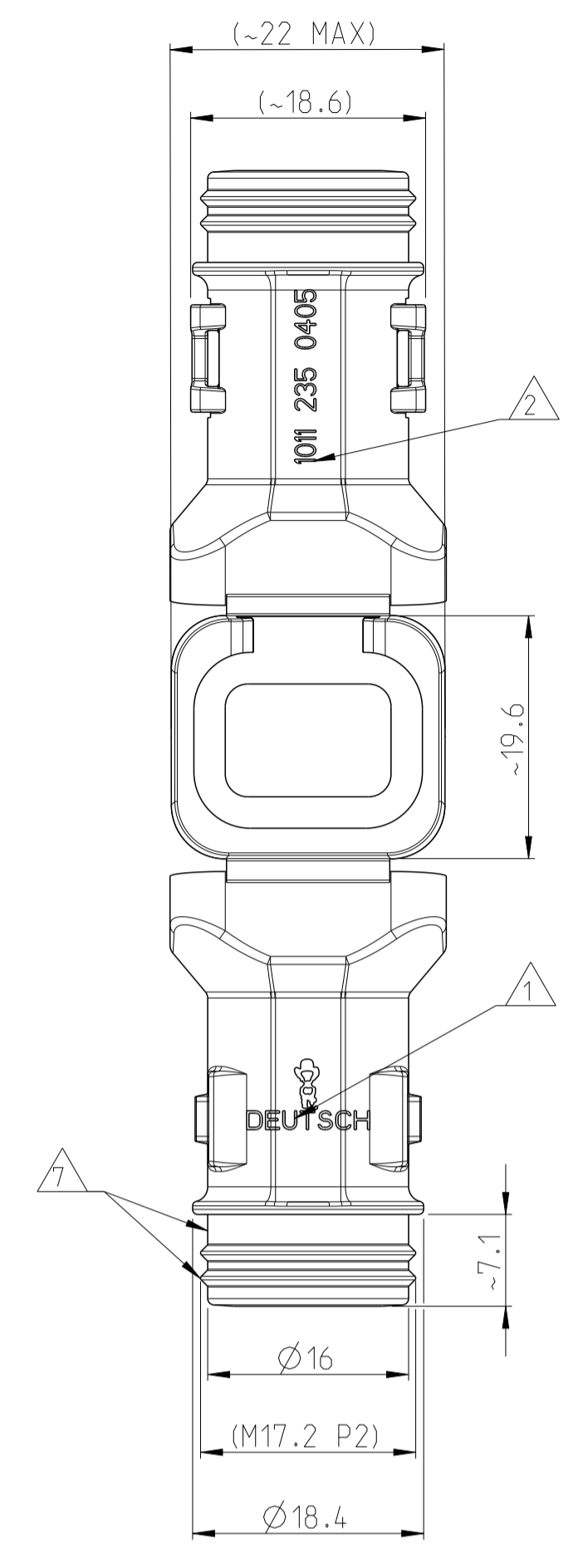


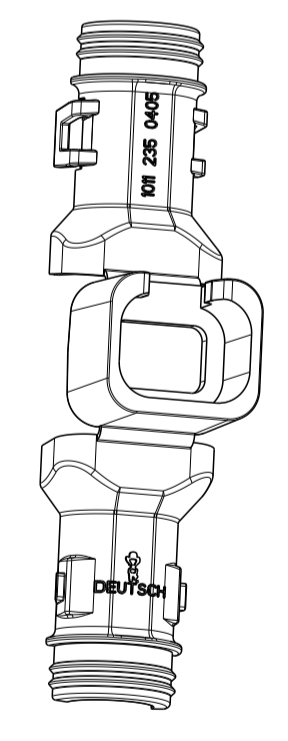
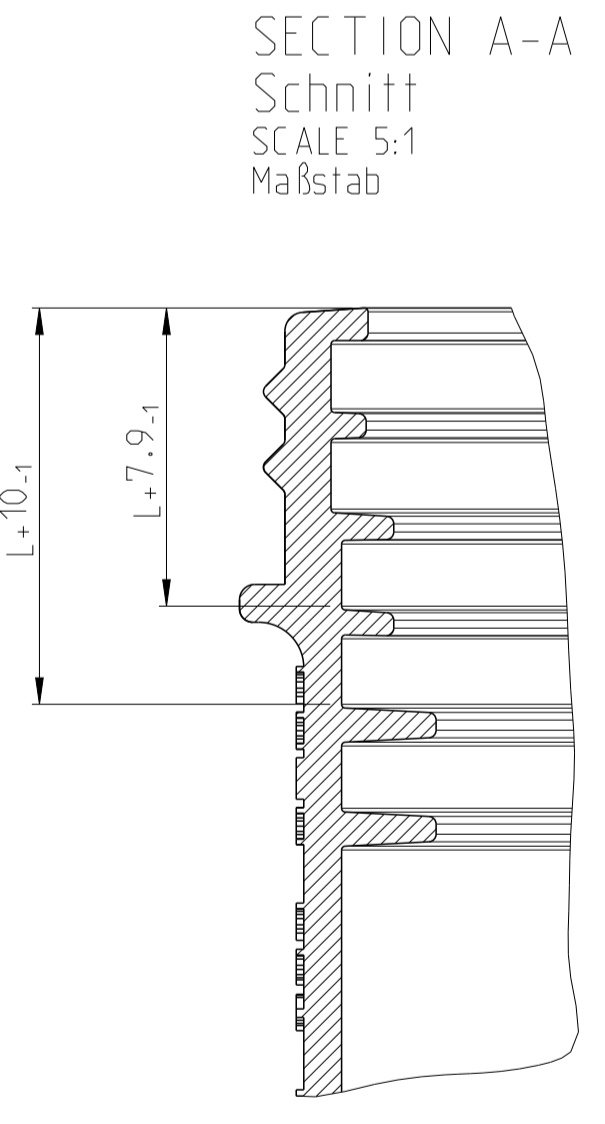
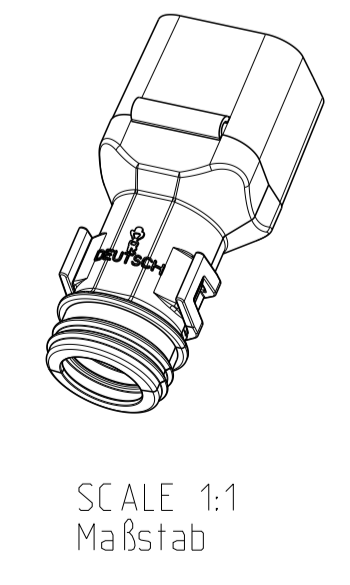
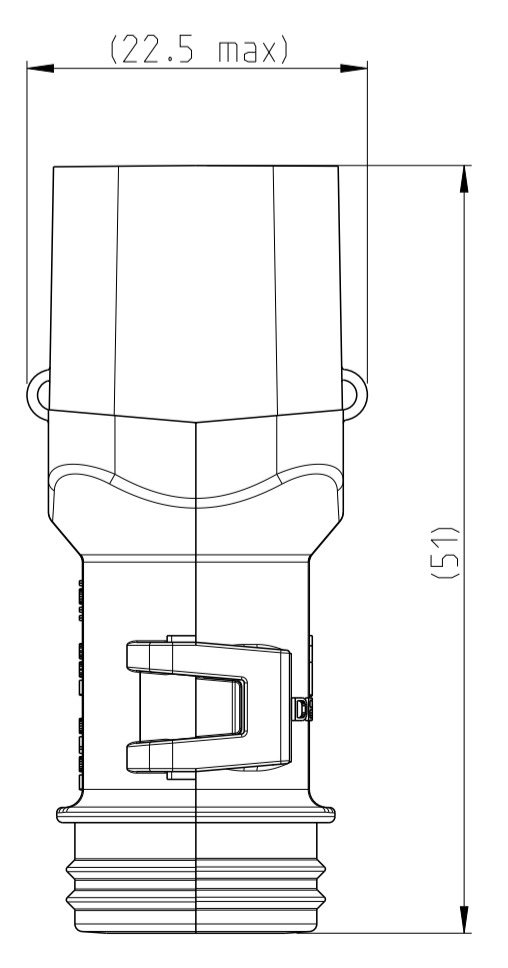
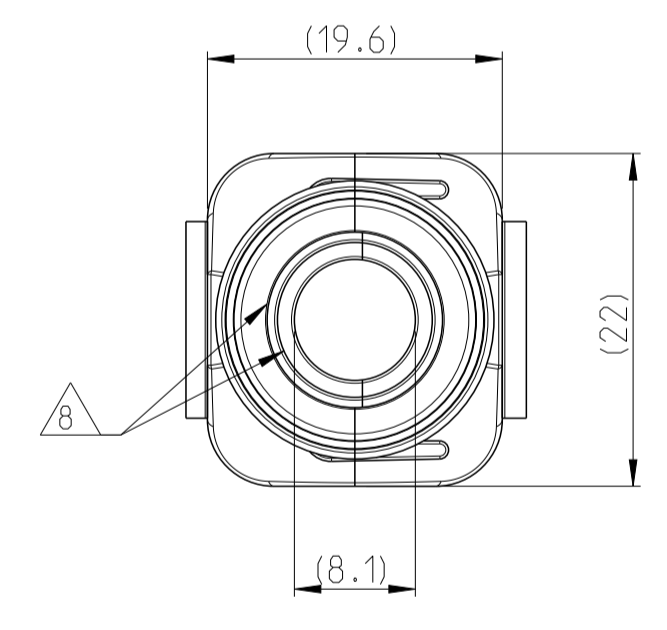
LOC	DIST	REV	DATE	BY	CHK	APPV
A1	-	A	18FEB2013	RD	CE	
		A1	29MAY2018	SM	CF	
		A2	12MAR2021	SN	GL	
		A3	1FEB2022	NS	GCR	

DELIVERY CONDITION AS SHOWN
 Lieferzustand wie gezeigt



- NOTES
 Bemerkungen
- A3 1 DEUTSCH LOGO/TE LOGO
DEUTSCH Logo/TE Logo
 - 2 DEUTSCH PART-NO
DEUTSCH Teil-Nr.
 - 3 PRODUCTION DATE
Produktionsdatum
 - 4 BULK PACKAGING IN CORRUGATED BOX
Schuetztgut im Karton
 - 5 MALFUNCTION CAUSED BY LAQUER IS
NOT COVERED BY TE WARRANTY
Funktionsbeeinträchtigung durch Lackieren liegt
nicht im Einfluss und Gewährleistungsumfang von TE
 - 6 MATERIAL MARKING ACCORDING TO VDA 260
Werkstoffkennzeichnung nach VDA 260
 - 7 FOR HEAT-SHRINK TUBING AND TUBE WITH TIE WRAP
Fuer Schrumpfschlauch und Schlauch mit Kabelschelle
 - 8 FOR CORRUGATED TUBES: NW 6/7.5/8.5/10
Fuer Wellrohre: NW 6/7.5/8.5/10
 - 9 DELETED
 - 10 CAVITY MARKING
Kammerbezeichnung
 - 11 MATED WITH ALL MODIFICATION OF DT06-4S
(WITHOUT ANY WELDED / MOUNTED PARTS)
Passend zu allen Varianten von DT06-4S
(ohne verschweißte / montierte Teile)
 - 12 BASED ON THE HINGE MECHANISM OF THE CAP,
THE DELIVERY CONDITION CAN BE DIFFERENT
TO THE SHOWN DELIVERY CONDITION.
Basierend auf den Klappmechanismus der Kappe, kann der
Lieferzustand von der dargestellten Ansicht abweichen.
 - A3 13 >CN< MARKING FOR CHINA TOOL DUPLICATION PARTS
>CN< Markierung für China Tool Duplizierung Teile

CLOSED (MOUNTED) CONDITION AS SHOWN
 Gescgiltssener (montierter) Zustand wie gezeigt



TOLERANCES UNLESS OTHERWISE SPECIFIED ACC. TO DIN 16901-140 CENTRIC TO NOMINAL DIMENSION, EDITION 1982-11 SHALL APPLY. Freimaßstoleranzen nach DIN 16901-140. Es gilt die Ausgabe 1982-11.		DIESE ZEICHNUNG IST EIN KONTROLLIERTES DOKUMENT. BEMASSUNGEN UND TOLERANZEN GEMAESS GPS (ISO STANDARDS).	
THIS DRAWING IS A CONTROLLED DOCUMENT. DIMENSIONING AND TOLERANCING PER GPS (ISO STANDARDS).		DWN: D.BA.JASHEKAR 18FEB2013 CHK: C.F.INZER 19FEB2013	
DIMENSIONS: MASSENHEITEN: MM	TOLERANCES UNLESS OTHERWISE SPECIFIED: ALLE TOLERANZEN ACC. TO ISO 8011	NAME	TE Connectivity
1-PLC 2-PLC 3-PLC 4-PLC	FINISH SURFACE COLOR SEE TABLE	PRODUCT SPEC	COVER, DT06-4S-BS180 Kappe, DT06-4S-BS180 BACKSHELL STRAIGHT (180DEG)
WEIGHT GEWICHT	SEE TABLE	APPLICATION SPEC VERARBEITUNGSSPEZ.	SIZE: A1 CAGE CODE: 00779 DRAWING NO: 1011-235-0405
CUSTOMER DRAWING / KUNDENZEICHNUNG	SCALE: 5:1	SHEET: 1 OF 1	REV: A3

ORDER-NO. Bestell-Nr.	REV.	WEIGHT (g)	MATERIAL	COLOUR Farbe	DESCRIPTION Beschreibung	ITEM
1011-235-0405	A	7.5	NYLON 6/6	BLACK schwarz	COVER WITHOUT STRAIN RELIEF Kappe ohne Zugentlastung	1

Mouser Electronics

Authorized Distributor

Click to View Pricing, Inventory, Delivery & Lifecycle Information:

[TE Connectivity:](#)

[1011-235-0405](#)