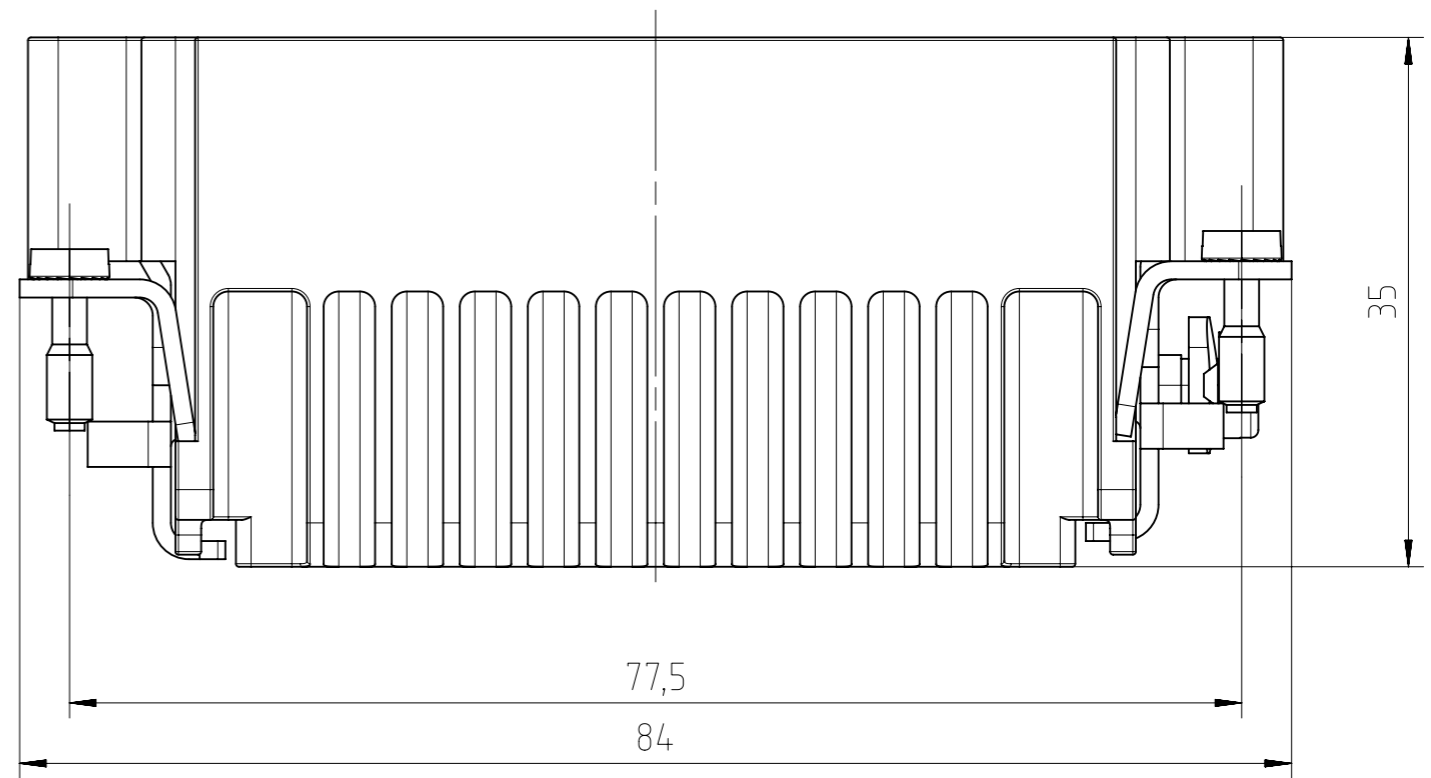
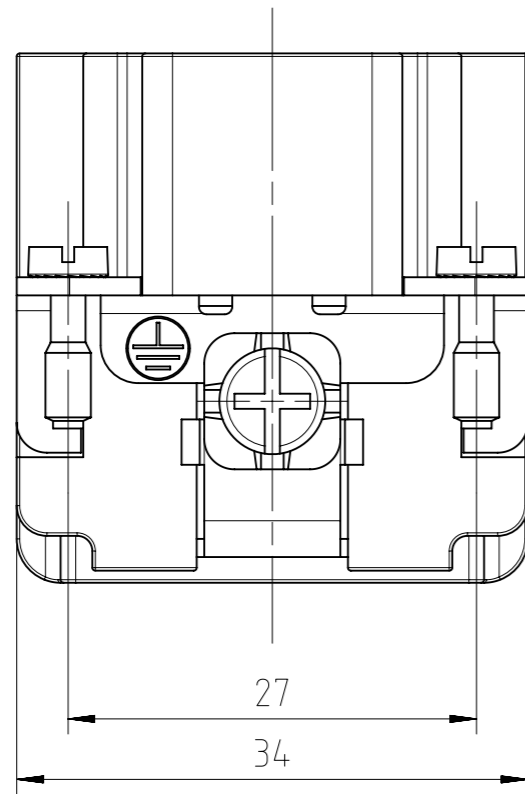
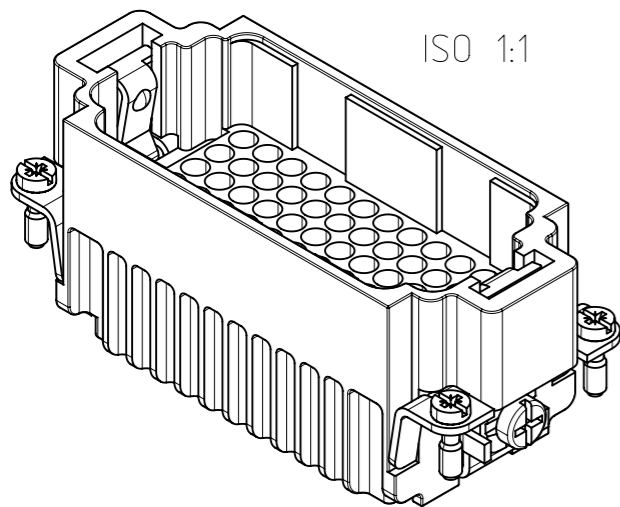
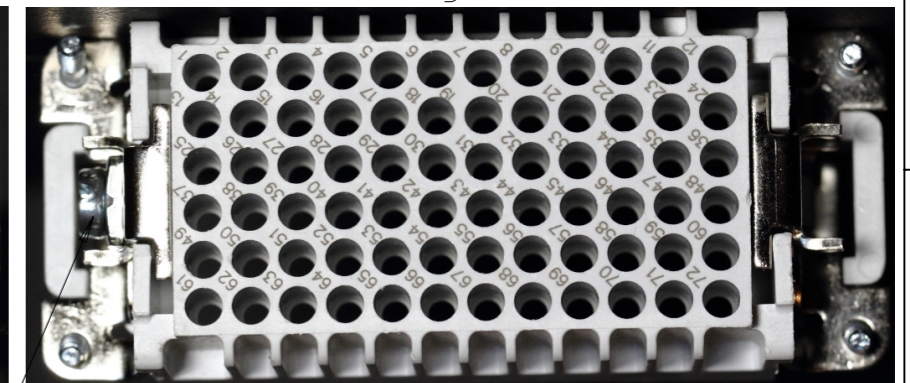
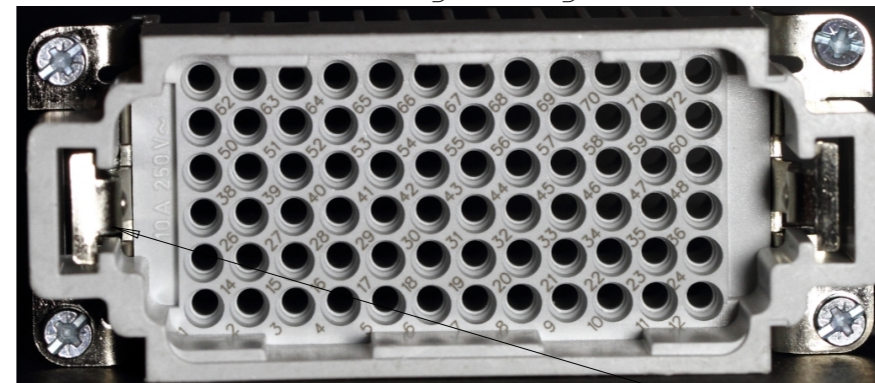


Copying of this document and giving it to others and the use or communication of the contents thereof, are forbidden without express authority. Offenders are liable to the payment of damages. All rights are reserved in the event of the grant of a patent or the registration of the utility model or design.



Kammerkennzeichnung Steckseite:  
chamber marking mating side:

Kammerkennzeichnung Anschlußseite:  
chamber marking termination side:



für gedrehte Crimpkontakte  
for turned crimp contacts

Alle technischen Daten wurden unter Laborbedingungen ermittelt und können im Praxisbetrieb abweichen.  
Es handelt sich bei den Angaben weder um Beschaffenheits- noch um Haltbarkeitsgarantien.  
All technical data have been measured in a laboratory environment and can be different during practical usage of the product. Any product information is for descriptive usage only and not legally binding, particularly the information does not constitute or provide any legal guarantees ("Beschaffenheitsgarantie" or "Haltbarkeitsgarantie").

Weitergabe sowie Vervielfältigung dieser Unterlage, Verwertung und Mitteilung ihres Inhalts nicht gestattet, soweit nicht ausdrücklich zugestanden. Zuwiderhandlungen verpflichten zu Schadensersatz. Alle Rechte für den Fall der Patenterteilung oder Gebrauchsmuster-Eintragung vorbehalten.

Gewicht (errechnet) / Calc WT: 66,4 g		Zul. Abw./Tolerances:		Maßstab / Scale: 2:1		A3			
Prüfmaß / Testdimension		DIN / ISO 13715		CUSTOMER DRAWING					
Teileindex / Partindexnumber		Datum / Date							
		Gez. / Drawn		22.02.2016		JHÖNN		Stifteinsatz 72+PE	
		Status: Released						male insert 72+PE	
		Inspector: 23.02.2016		MGRIM					
04 201600106		22.02.2016		JHÖNN		Amphenol-Tuchel Electronics GmbH		Blatt / Sheet 1	
03 201500015		09.09.2015		JHÖNN				1 Bl.	
Index		Änderung / Description		Datum / Date		Name		Ers. f. / Replacement for: M-C146 10A072 000 9 Rev02	
						2.54-8.211			