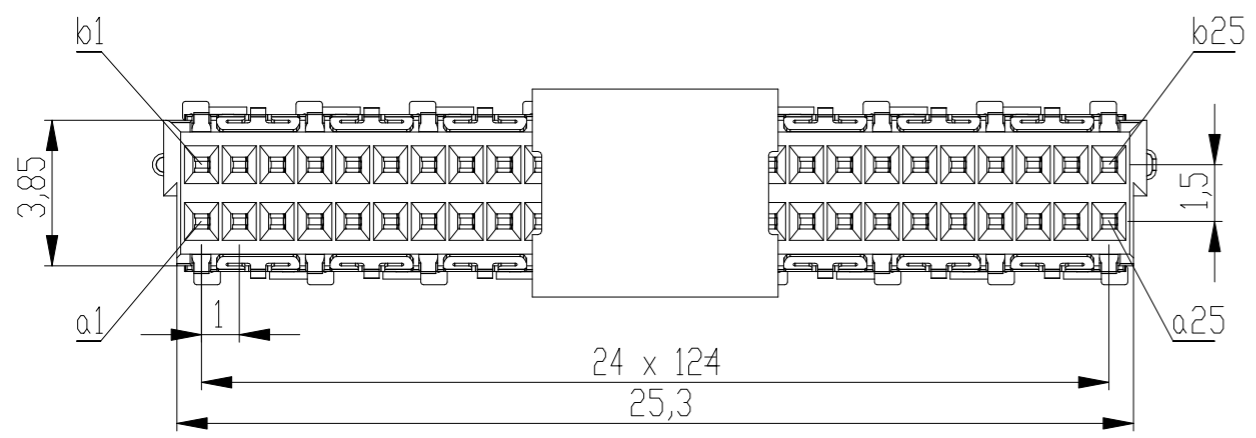
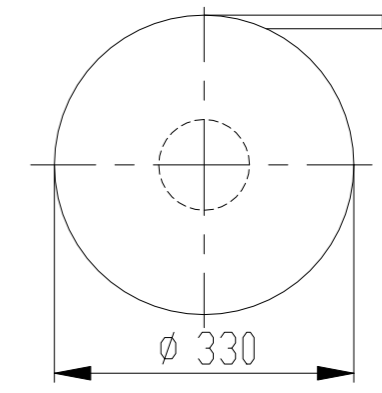
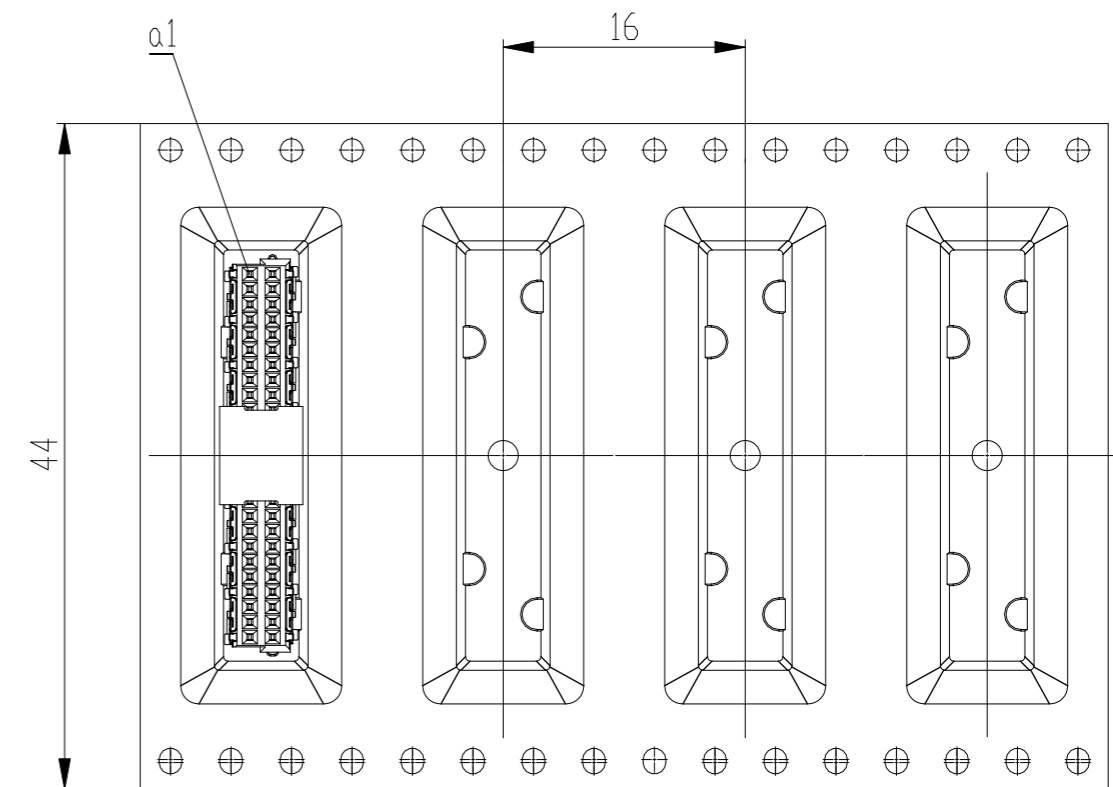


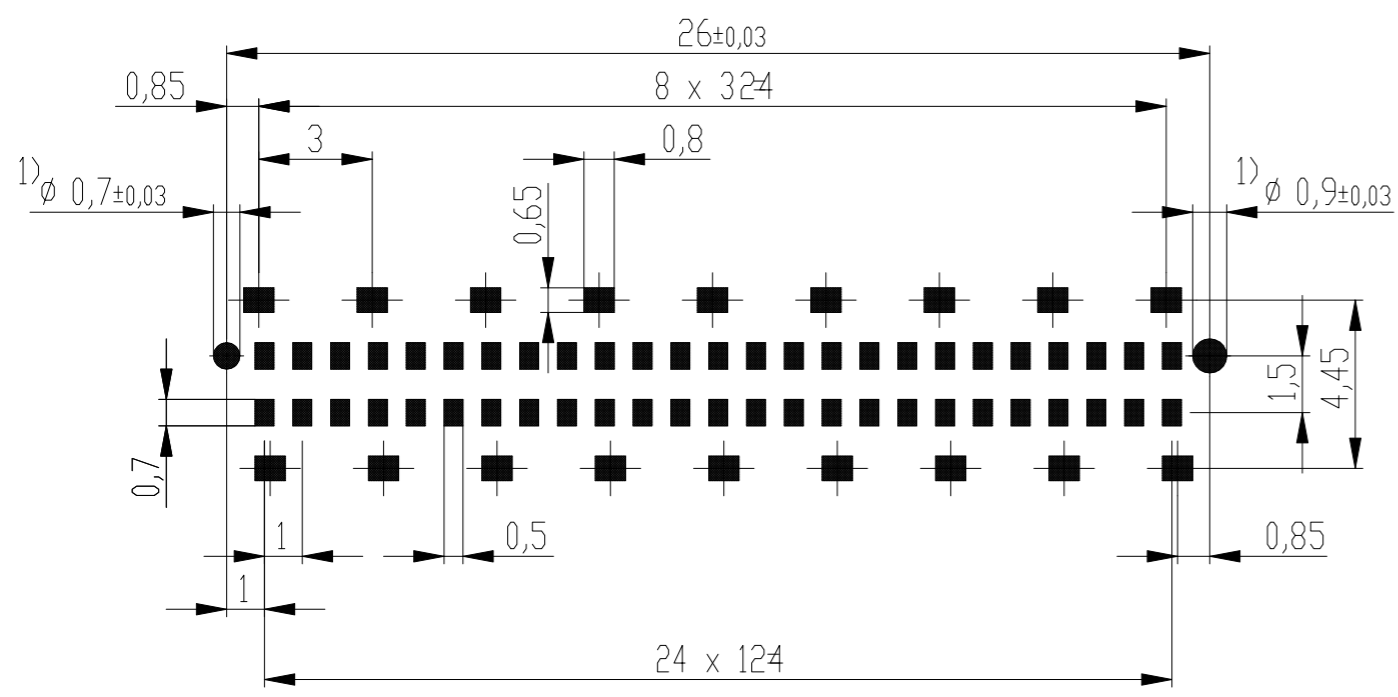
Verpackt in Gurtverpackung
Tape on Reel Packaging
Verpackungseinheit: 400 Stück
Packaging unit: 400 pcs



Abspulrichtung - Reel off Direction



Leiterplatten-Layout Vorschlag / PCB-Layout Proposal



1) Durchmesser des Bohrers / Drill tool

Anforderungsstufe 1
Performance Level 1

Kontaktbereich vergoldet
Mating Area gold plating

Anschlussbereich verzinkt 4-6µm
Terminal Area 4-6µm tin plating

Koplanarität der Anschlüsse ≤0,1mm
Coplanarity Area of Termination ≤0,1mm

Information:	Tolerances	 All Dimensions in mm	Scale 5:1
	Customer drawing:		THIS DRAWING IS A CONTROLLED DOCUMENT.
e	29.08.2012	 TE Connectivity	C- 224512-E
Index	Date		

Copyright by TE GmbH
Proprietary notice pursuant to ISO 16016 to be observed.